

SOKOYO[®]

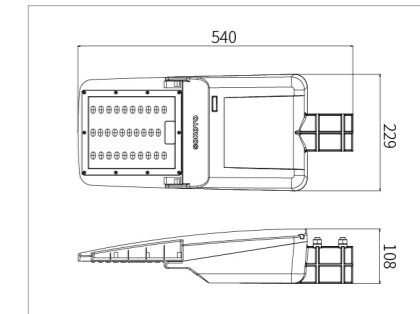
贝格 | 系列 | 太阳能 | 二体灯
格 | 路灯

简约时尚 节能环保 高效散热



全国免费热线:0086-514-8216-6606
传真号码:0514-82166070
营销网址:www.sokoyo.com.cn
工厂地址:江苏省扬州市北郊郭集工业园区三区
营销总部:江苏省扬州市邗江区文昌西路440号国泰大厦2栋4楼

ALL IN TWO
SOLAR STREET LIGHT



KY-E-BGD DC 贝格D-太阳能二体灯



高性能参数:采用进口高效芯片专利封装,比传统路灯节能60%;
专利配光设计:路面均匀度达到0.7以上,照度均匀无光斑现象;
显色性高:还原物体本身颜色,美化城市环境;
环保健康:无紫外线、无辐射、更有利于环境保护和人眼的健康;



简约时尚 节能环保 高效散热

简约外观设计,造型现代时尚;国标ADC12压铸铝,散热性能好;镂空散热片,增强空气对流,散热效率高;壳体尺寸大,预留电池仓空间充裕;采用大容量长寿命锂电池,确保产品的使用寿命;高光效模组透镜,大角度长间距配光。适用于城市、乡村、工业园区等场所的道路照明。



贝格D透视图



贝格D正视图



贝格D侧视图



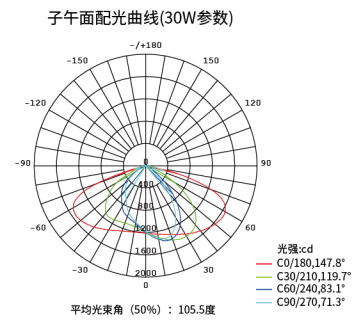
贝格D俯视图

产品型号	KY-E-BGD-001	KY-E-BGD-002
额定功率	30W	30W
系统电压	DC3.2V	DC12.8V
锂电池	3.2V/40AH 128WH	12.8V/30AH 384WH
太阳能电池板	40W/5V	50W/18V
光源类型	飞利浦(LUMILEDS) 3030/5050	飞利浦(LUMILEDS) 3030/5050
配光类型	蝙蝠翼型配光 (150°x75°)	蝙蝠翼型配光 (150°x75°)
灯具光效	120LM/W	120LM/W
色温	3000K/4000K/5700K/6500K	3000K/4000K/5700K/6500K
显色指数	≥Ra70	≥Ra70
IP等级	IP65	IP65
IK等级	IK08	IK08
工作温度	-10°C~+60°C	-10°C~+60°C
产品重量	3.5kg	5.0kg
LED寿命	>50000H	>50000H
控制器	3.2V 15A	12V 10A
灯具尺寸	540×229×108mm	540×229×108mm
包装尺寸	595×270×267mm (2pcs/CTN)	
安装管径	φ60mm	
亮灯设置	每晚6-12小时 (根据需要)	
建议安装高度	4-6m	

配光曲线

路灯光度测试报告(30W参数)

光源数据		光度数据		光效: 121.76lm/W	
型号	KY-E-BGD-001	峰值光强 (cd)	1659	η 路边向上 (%)	0.9
标称功率 (W)	30	灯具效率 (%)	100.0	η 路边向下 (%)	54.5
额定电源电压 (V)	3.2	灯具总光通量 (lm)	3653	η 屋顶向上 (%)	0.7
额定光通量 (lm)	3256.69	峰值光强位置 (C, γ)	0°, 57.0°	η 屋顶向下 (%)	43.9
灯具内光源数 (只)	1	上射光通比 (%)	1.6	76°闪亮面积 (m²)	
实测电源电压 (V)	3.56	下射光通比 (%)	98.4	不舒适眩光STL	



结构展示

磷酸铁锂电池

循环寿命在1000次以上, 使用安全, 不起火不爆炸;
 耐高温, 容量大, 绿色环保。

智能控制器

具有智能控制亮灯时间、过充、过放、电子短路、过载保护、防反接保护等功能, 可适应寒冷、高温、潮湿等环境。

散热设计

镂空散热片, 增强空气对流, 散热效率高。

高压铸铝灯体

采用国际ADC12高压压铸铝成型, 抗冲击, 耐腐蚀, 表面抛丸后静电喷涂处理

免工具合页设计

免工具快速分离上下盖, 操作方便。

蝙蝠翼型光源

最新光源专利技术, 通过透镜特殊结构实现面光源出射光形成蝙蝠翼形状, 达到最佳均匀照度, 大幅改善照明效果。



杆形选择

80W
高度:10m
应用范围:次干道

60W
高度:8m
应用范围:支干道

40W
高度:6m
应用范围:乡间小道

