



全国咨询热线：0086 514 8216 6606



江苏开元太阳能照明有限公司
营销网址：www.sokoyo.com.cn
工厂地址：江苏省扬州市北郊郭集工业园区三区
营销总部：江苏省扬州市邗江区文昌西路450号国泰大厦2栋4楼

JIANGSU SOKOYO SOLAR LIGHTING CO., LTD.
TEL:0086 514 8216 6606 www.sokoyo.com.cn
ADD:Sales Headquarter:Floor 4, Building 2, Guotai Building, No.450, West Wenchang Road, Hanjiang District, Yangzhou city

烁月 Version 2022 1.0
KY-D-SY 市电
LED OUTDOOR STREET LIGHTS



KY-D-SY AC

高品质工艺，流线型造型，外观精美

光源采用模组化设计易于安装与维护
 便携式按钮开关设计，一键开关简单方便，无需工具
 光控感应技术，实现智能节能
 采用蝙蝠翼型配光设计，提供均匀光分布

外观专利号：202230133221.1



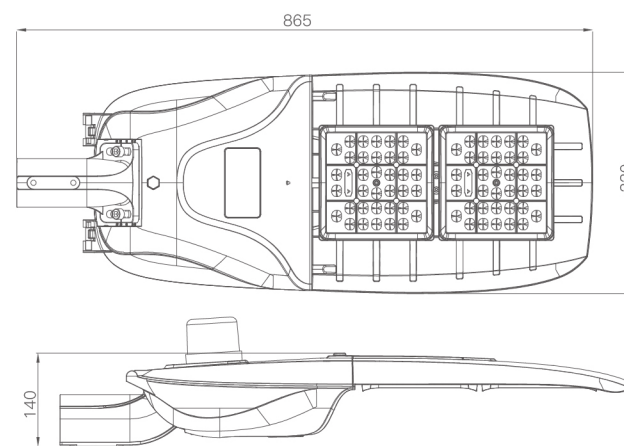
横装展示



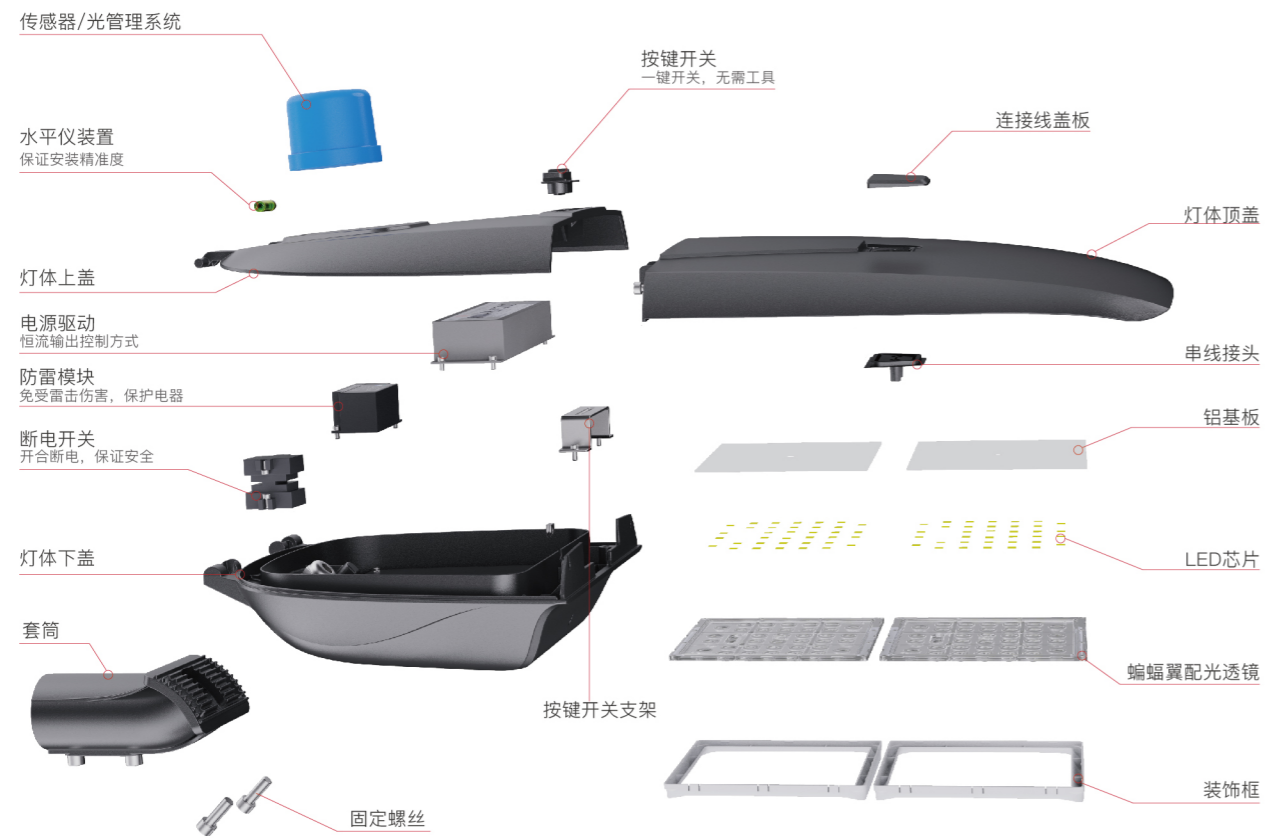
技术参数

产品型号	KY-D-SY-001	KY-D-SY-002	KY-D-SY-003
额定功率	60W	100W	120W
系统电压	AC100~305V	AC100~305V	AC100~305V
光源类型	3030/5050/7070	3030/5050/7070	3030/5050/7070
配光类型	蝙蝠型配光(150°x65°)	蝙蝠型配光(150°x65°)	蝙蝠型配光(150°x65°)
灯具光效	≥150LM/W	≥150LM/W	≥150LM/W
色温	3000K/4000K/5000K/5700K	3000K/4000K/5000K/5700K	3000K/4000K/5000K/5700K
显色指数	≥Ra70	≥Ra70	≥Ra70
IP等级	IP65	IP65	IP65
IK等级	IK08	IK08	IK08
工作温度	-40℃~+60℃	-40℃~+60℃	-40℃~+60℃
工作湿度	10%~90%	10%~90%	10%~90%
LED寿命	>50000H	>50000H	>50000H
驱动类型	明纬	明纬	明纬
灯具尺寸	865 x 330 x 140 mm	865 x 330 x 140 mm	865 x 330 x 140 mm
包装尺寸	925 x 390 x 196 mm	925 x 390 x 196 mm	925 x 390 x 196 mm
灯具重量	6.75kg	6.75kg	6.75kg
安装管径	φ60mm	φ60mm	φ60mm
建议安装高度	6~8m	8~10m	10~12m

灯具尺寸

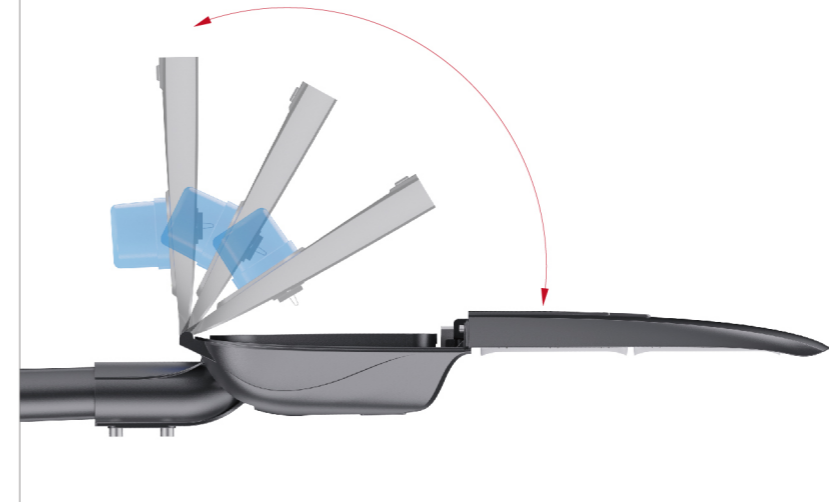


结构展示



• 双套筒安装方式

灯具采用横装、竖装两种安装方式, 可根据不同的照明环境选择, 满足不同照明需求。



• 大口径开合分体式设计

可拆式转轴设计, 灯盖可以大口径开合、拆解, 安装维修操作方便, 不受约束。



• 一键开关设计

可徒手拆卸, 免工具操作, 易维修、维护、操作方便简单。



电源驱动
恒流输出控制方式, 可调光关断, 具有防雷保护, 过压保护, 短路保护以及过温保护, 保证产品高可靠性



防雷模块
有效保护电气设备, 免受雷电过电压、操作过电压、工频暂态过电压冲击而损坏。

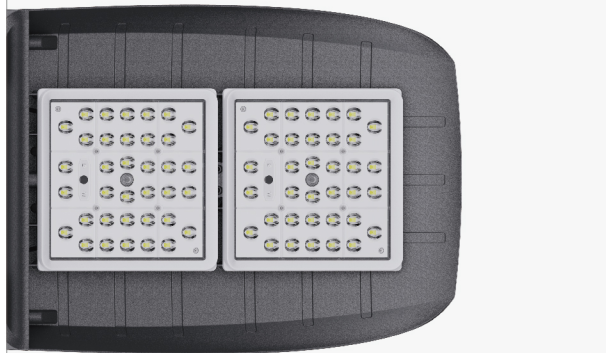


断电开关设计
维修人员可以在不切断电源的前提下, 对灯具进行维修或更换发光体, 安全又方便, 不会存在安全隐患。

细节展示

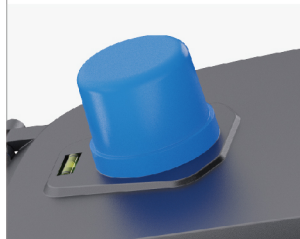
蝙蝠翼透镜

最新光源专利技术，通过透镜特殊结构实现光源出射光形成蝙蝠翼形状，达到最佳均匀照度，改善照明效果。



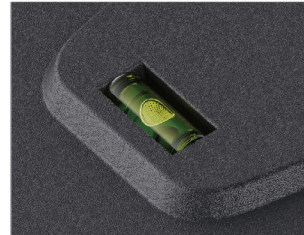
呼吸器设计·防水透气

防水透气的同时能平衡压力、降低结露、凝霜、消除湿气，还能微散热、耐低温、防腐蚀、防油污、抗UV等功能。



传感器/光管理系统

灯具此位置可配备各种传感器/光管理系统，可实现光电定时、调光、远程管理、故障报警等功能。



水平仪设计·精密安装

添加水平仪设计，保证安装精度，确保水平方向精确度。



刻度标注

精准刻度设计，可在15°（从-10°到+10°）范围内调节和锁定，精确固定角度，保证安装精度。



高压铸铝灯体

采用ADC12高压压铸铝成型，抗冲击、耐腐蚀，表面抛丸后静电喷塑处理。



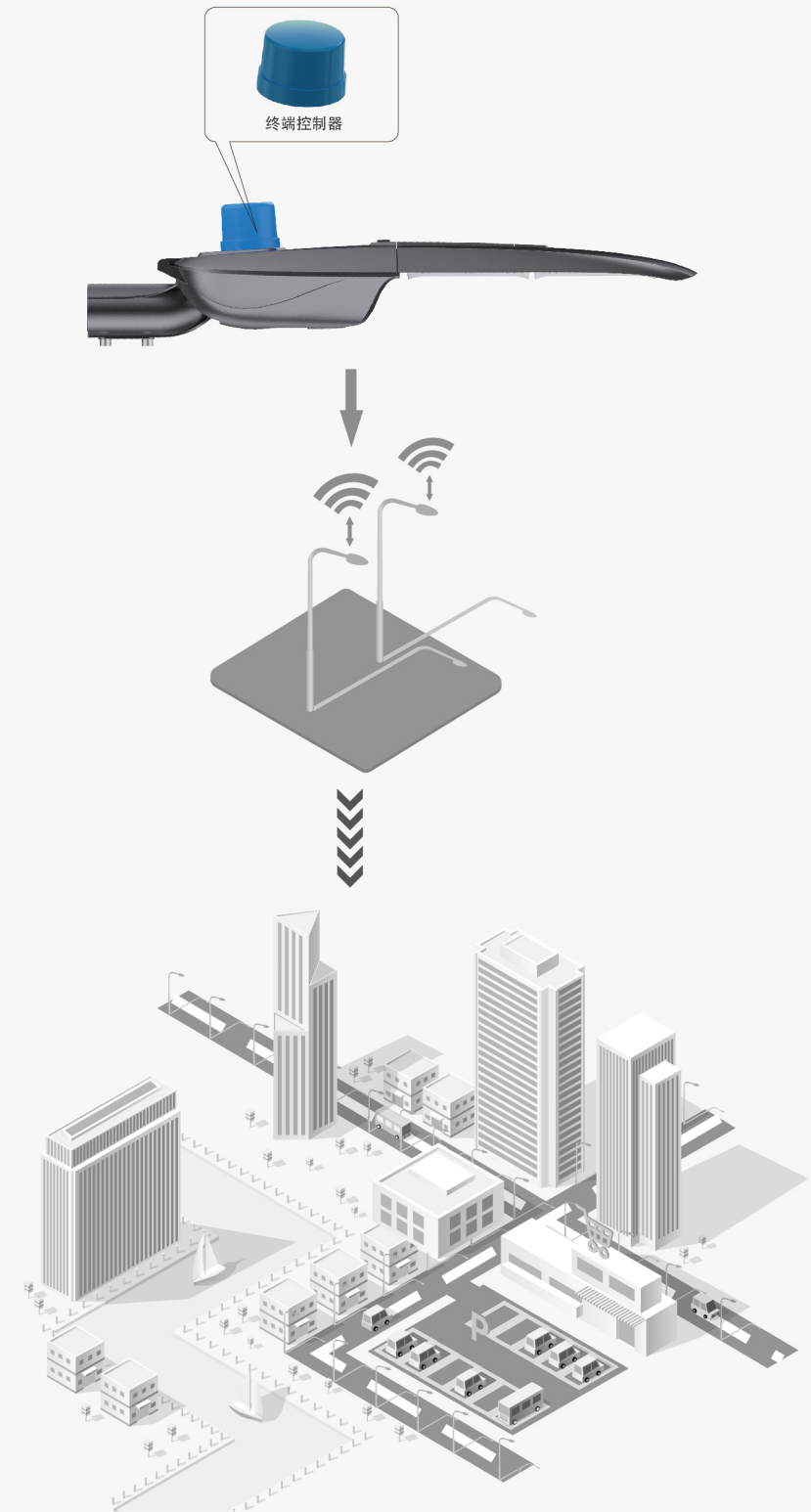
• IK09



• IP65

灯具智慧化

灯具可加装智慧组件配置成智慧路灯，整合交通，环境监测，能源管理，城市管理等功能，可广泛分布到城市各个角落，助力智慧城市的建设。



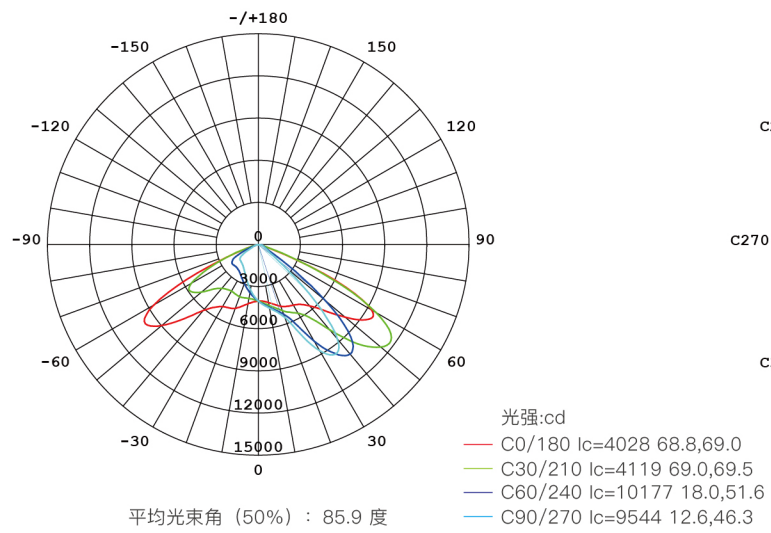
交通
环境监测
交通管理
城市管理

光源参数

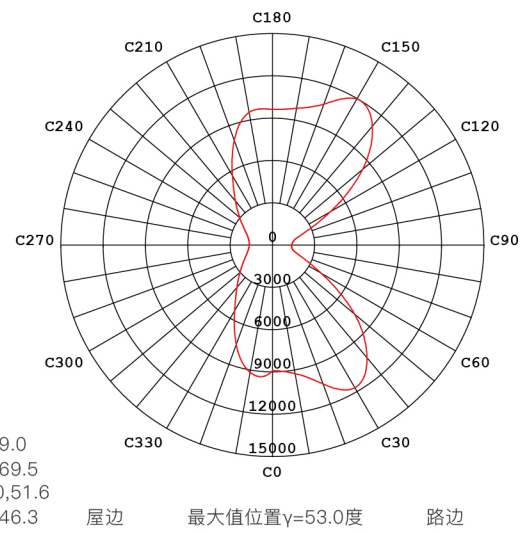
路灯光度测试报告(120W参数)

光源数据		光度数据				光效: 168.48 lm/W	
型号	KY-D-SY-003	峰值光强 (cd)	11973	η路边向上 (%)	0.0	η路边向下 (%)	62.3
标称功率 (W)	120	灯具效率 (%)	100.0	η屋边向上 (%)	0.0	η屋边向下 (%)	37.7
额定电源电压 (V)	48	灯具总光通量 (lm)	20218	上射光通比 (%)	0.0	76°闪亮面积 (m ²)	0.00100
额定光通量 (lm)	10108.8	峰值光强位置 (C,γ)	150°, 53.0°	下射光通比 (%)	100.0	不舒适炫光STL	18.747
灯具内光源数 (只)	2						
实测电源电压 (V)	46.6						

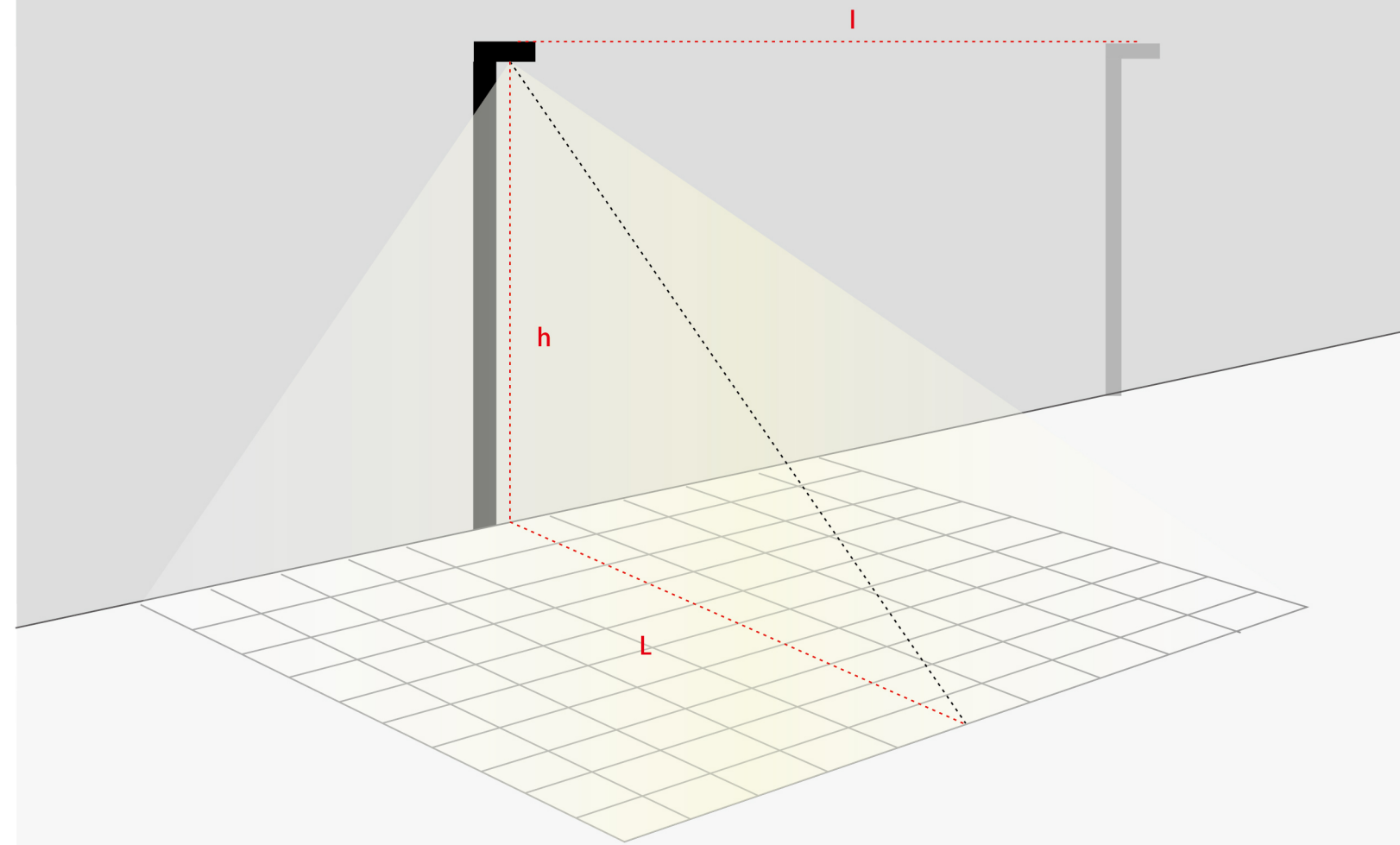
子午面配光曲线



最大光强处圆锥面光强分布曲线



配光导视



D=距高比 (L/h)
 h=灯杆高度
 l=灯杆距离
 L=照明区域宽度

应用场景



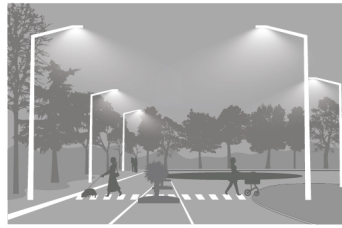
街道、小径、自行车道



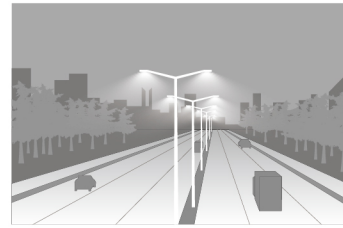
住宅街道



商业街、办公综合体



公园、广场、游乐园



农村/城市道路



高速公路和环形道路

灯杆配饰

以下仅为安装示意图，灯杆高度及安装方式，可根据现场需求作适当调整。

